

Självbetjäning Buffé- & serveringsdisk Flexi, Varm enhet m Vattenbad 3GN 1125mm i boklaminat

Produkt # _____

Modell # _____

Namn # _____

SIS # _____

AIA # _____



321016 (FSL11C3D)

Vattenbad. 1125mm. 3 st
separata brunnar. 3 st GN
1/1. Boklaminat.

Kort specifikation

Pos.

Överhyllan i härdat glas och infälld belysning för bättre presentation av maten. Bain Marie med delade brunnar gör att man kan ha separata temperaturinställningar, oberoende av varandra. Brunnens rundade hörn underlättar rengöringen. Utrustad med höghastighetsvärmare som minskar föruppvärmningstiden (15% kortare tid än vanliga värmare). Individuellt inställbar temperatur för varje enskild brunn. Skåpet på operatörssidan har gångjärnsförsedda dörrar klädda i bok. De två brickbanorna är gjorda i rent 304 AISI rostfritt stål och kan fällas ned för att underlätta när enheterna ska flyttas genom dörrar. Samtliga modeller är CE-märkta och uppfyller de normer som krävs enligt internationella godkännandeorganen.

Huvudfunktioner

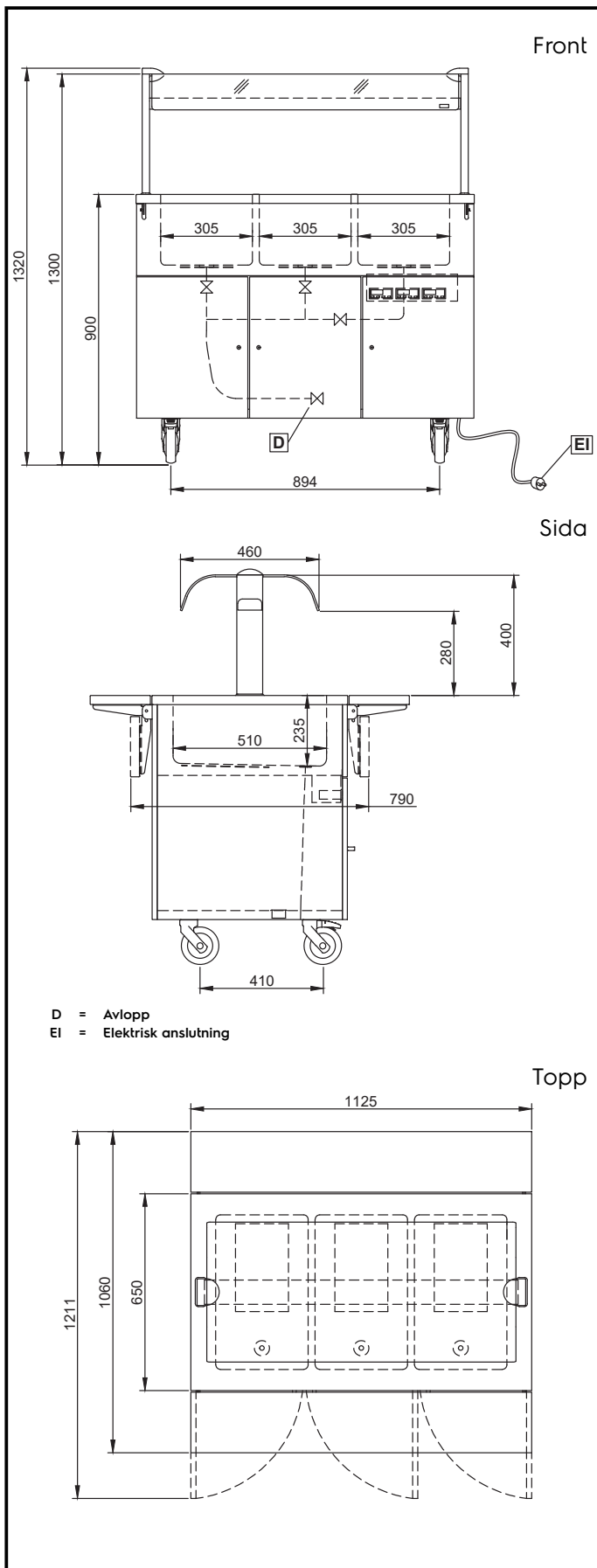
- Elektroniskt överhettningsskydd.
- Uppfällbara socklar (extra tillbehör) kan monteras för att täcka hjulen eller benen.
- Paneler klädda i boklaminat och gångjärnsförsedda dörrar på operatörssidan.
- Brunn i 304 AISI rostfritt stål med dräneringshål och rör.
- Termostatiskt styrd temperatur +60 till +90 vid omgivningstemperatur enligt HACCP-reglerna.
- Fällbara brickbanor på vardera sida i 304 AISI rostfritt stål.
- Överhylla i härdat glas med infälld belysning.
- Brunnens mått anpassat för 1/1 GN kantiner (2 GN kantiner i modellen med längden 750 mm, 3 GN kantiner i modellen med längden 1125 mm och 4 GN kantiner i modellen med längden 1500 mm) eller olika kombinationer av kantiner, max djup 200 mm.

Konstruktion

- Bänksiva i 304 AISI rostfritt stål med rundade kanter.
- Alla enheter monteras på fyra hjul, 150 mm höga (två med bromsar). Kan monteras på 150 mm höga ben (som extra tillbehör).

Övriga Tillbehör

- - NOT TRANSLATED - PNC 852027
- - NOT TRANSLATED - PNC 852031
- - NOT TRANSLATED - PNC 852032
- - NOT TRANSLATED - PNC 852034
- - NOT TRANSLATED - PNC 852042
- - NOT TRANSLATED - PNC 852053
- - NOT TRANSLATED - PNC 852054
- - NOT TRANSLATED - PNC 852057
- - NOT TRANSLATED - PNC 852061
- - NOT TRANSLATED - PNC 852062
- - NOT TRANSLATED - PNC 852063
- - NOT TRANSLATED - PNC 852064
- - NOT TRANSLATED - PNC 852069
- - NOT TRANSLATED - PNC 852076
- - NOT TRANSLATED - PNC 852114
- - NOT TRANSLATED - PNC 852134



Elektricitet

| | | |
|--------------|-------------------|---------------------|
| Spänning: | 321016 (FSL11C3D) | 230 V/1 ph/50/60 Hz |
| Effekt, max: | | 1.5 kW |

Vatten

| | |
|-----------------------------|------|
| Storlek vattenavlopp: | 1/2" |
| Dimension avloppsanslutning | 1/2" |

Viktig information

| | |
|--------------------|-----------|
| Yttermått, bredd | 1125 mm |
| Yttermått, djup | 1060 mm |
| Yttermått, höjd | 1300 mm |
| Bänkskiva tjocklek | 30 mm |
| Nettovikt: | 80 kg |
| Brunnstemperatur: | 60°/90° C |